

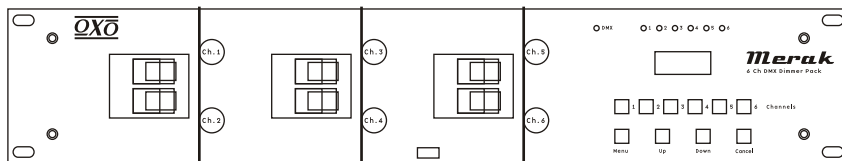
Français

OXO

Merak

6 Ch DMX Dimmer Pack

MANUEL D'UTILISATION



A lire avant utilisation

Sommaire

Fonctions 1

Instructions générales 2

1. Vue d'ensemble 3

1.1 Face avant 3

1.2 Face arrière 5

2. Menu système 7

2.1 Menu de départ 7

2.1.1 Réglage d'intensité d'un canal 7

2.1.2 Réglage d'intensité des canaux 7

2.2 Menus de base 8

2.2.1 Défaut DMX 8

2.2.2 Correction de phase 9

2.2.3 Adresses DMX 10

2.2.4 Péchauffage 11

2.2.5 Courbes d'allumage 13

Spécifications techniques 15

Spécifications sujettes à
modifications sans préavis

Tous droits Réservés

Fonctions

Ce produit est équipé des fonctions suivantes :

- Contrôle par microprocesseur
- Possibilité d'adresser les canaux individuellement
- Programmation du préchauffage de la lampe ,
et de l'adresse DMX pour chaque canal
- 12 séquenceurs programmables, et vitesse ajustable
- Restitution des séquenceurs, ou de la dernière trame reçue,
en cas de coupure DMX
- Correction de phase pour une gradation linéaire (0-100%)
- Sélection de la Courbe d'allumage
- Entrée analogique
- Disjoncteur de protection de voie individuel,
10A
- Afficheur LCD
- Protection électronique contre les surchauffes et les court-circuits
- Mémoire de sauvegarde contre les coupures de courant

Instructions générales

Veuillez lire attentivement ce manuel avant utilisation de votre produit. Nous vous conseillons de conserver ce manuel précieusement pour vous permettre de le consulter ultérieurement.

ATTENTION!

Ce produit doit être raccordé à la terre.

Soyez prudents lors des manipulations, cet appareil nécessite une tension élevée qui peut engendrer un risque de choc électrique.

Ne pas verser de liquide à l'intérieur de l'appareil. En cas d'accident, vous devez déconnecter l'appareil et contacter votre installateur.

Ne jamais essayer de réparer ce produit vous même. Les réparations doivent être effectuées par installateur agréé.

ATTENTION!

Cet appareil a été conçu pour une utilisation exclusive en intérieur.

Prévoir un espace autour de l'appareil pour favoriser son refroidissement.

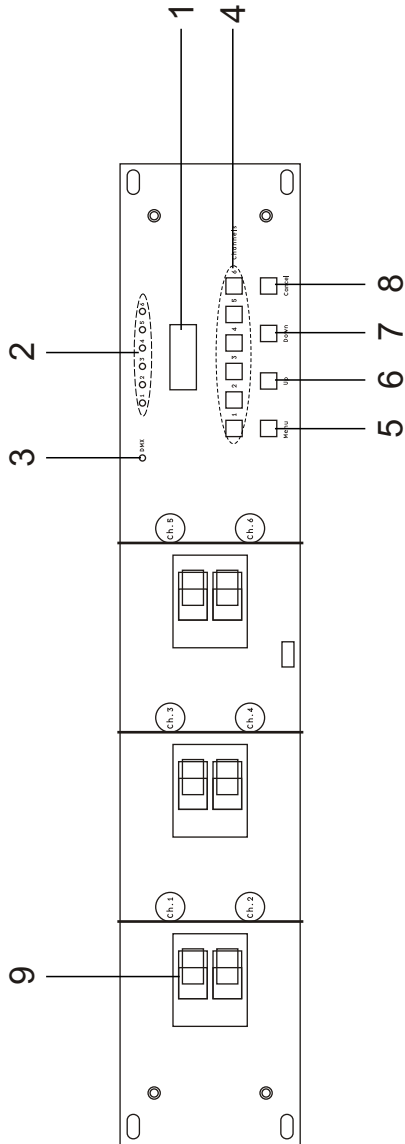
Déconnecter l'appareil pendant les périodes d'inutilisation.

Ne pas exposer cet appareil à une source de chaleur, d'humidité ou de poussière.

Cet appareil ne peut être modifié sans l'accord écrit du fabricant.

1. Vue d'ensemble

1.1 Face avant



1. Vue d'ensemble

1.1 Face Avant

1. Afficheur LCD (2 lignes de 8 caractères)

Cet afficheur permet de visualiser les informations principales.

2. LED's de visualisation (6 LED's)

Chaque LED indique l'état du canal correspondant.

3. LED DMX

Cette LED indique la présence du signal DMX

4. Touches canaux (6 touches)

Ces touches permettent de modifier l'intensité des canaux correspondants.

5. Touche MENU

Cette touche permet la navigation dans les menus ou les sous-menus.

6. Touche UP

Cette touche permet d'incrémenter la valeur affichée

7. Touche DOWN

Cette touche permet de décrémenter la valeur affichée.

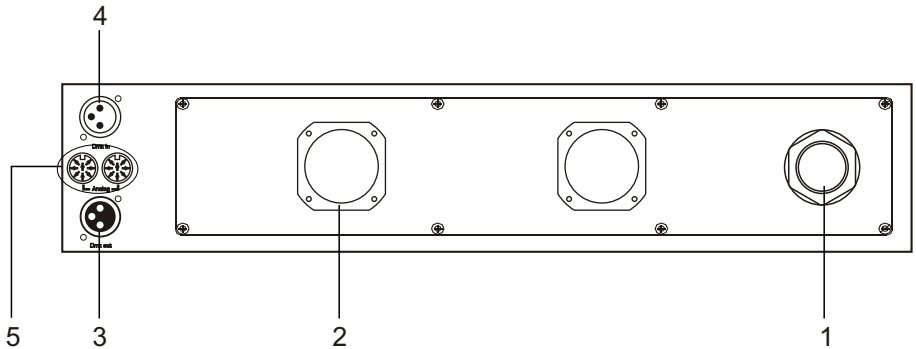
8. Touche ESC

Cette touche permet de revenir au menu précédent ou de quitter le système. Dans le menu de configuration, cette touche est utilisée pour changer le sens de réglage d'intensité des canaux.

9. Disjoncteurs (6 x 10A)

1. Vue d'ensemble

1.2 Face arrière



1. Entrée puissance
AC 230V~50/60Hz,60A max.
2. Sorties Socapex


PIN ASSIGNMENT					
1	CH.1	7	CH.4	13	Earth 1
2	N1	8	N4	14	Earth 2
3	CH.2	9	CH.5	15	Earth 3
4	N2	10	N5	16	Earth 4
5	CH.3	11	CH.6	17	Earth 5
6	N3	12	N6	18	Earth 6
19 : Not Used					

3. Sortie DMX
Ce connecteur renvoie le signal DMX vers le récepteur suivant.
4. Entrée DMX
Ce connecteur permet l'entrée du signal DMX.
5. Entrée Analogique
Ce connecteur permet l'entrée d'un signal analogique 0-10V.


(Pour plus de détails, voir le diagramme imprimé sur le capot supérieur.)

1. Vue d'ensemble

1.2 Face arrière



1. Either three-phase four-wire input or single phase input is allowed.
2. When single phase input, L1, L2, L3 must be short-circuited via wires.
3. When three phase input, neutral wire must be securely connected.



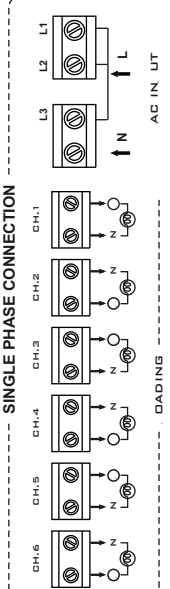
SINGLE PHASE	POWER INPUT:AC 230V-50-60HZ 60A MAX OUTPUT:10A (CH, Total 60A,
THREE PHASE	POWER INPUT:AC 230V-50-60HZ 60A MAX OUTPUT:10A(Ch, Max 20A/Phase,

CAUTION

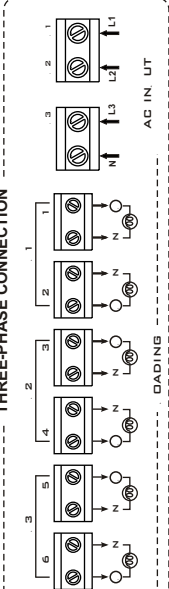
Risk of Electric Shock
Disconnect Input Power
Before Opening

N'ouvrez pas, risque de choc électrique
Warning: This apparatus must be earthed

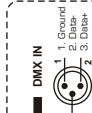
SINGLE PHASE CONNECTION



THREE-PHASE CONNECTION

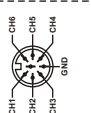


DMX IN




ANALOG

INPUT DC 0-10V



DMX OUT



2. Menu Système

2.1 Menu de départ

Dès la mise sous tension, l'afficheur LCD indique la version de logiciel, puis le menu de départ s'affiche. Ce menu est constitué d'une rangée de figures géométriques et d'une rangée de caractères, la première rangée représente l'intensité des canaux et la seconde le numéro des canaux.

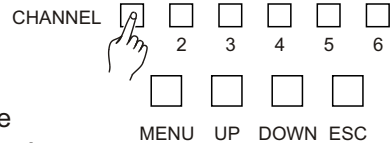


2.1.1 Réglage d'intensité d'un canal

Appuyez sur la touche du canal à ajuster, chaque pression change l'intensité d'un niveau.



Pressez la touche pendant 2 secondes pour changer l'intensité rapidement. Pressez la touche ESC, pour changer de direction et l'intensité du canal sera inversé.

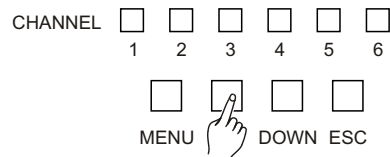


2.1.2 Réglage d'intensité de tous les canaux

Appuyez sur la touche UP/DOWN pour régler l'intensité de tous les canaux.



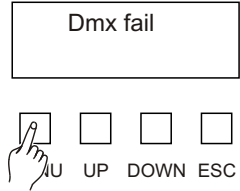
Pressez la touche pendant 2 secondes pour changer l'intensité rapidement.



2. Menu Système

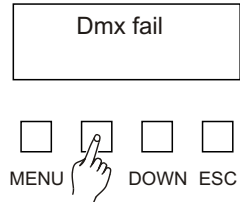
2.2 Menu de base

Dans le menu système, appuyez sur la touche Menu pour accéder aux différents sous-menus. 5 menus sont disponibles : DMX Fail, Phase Correction, DMX Address, Preheat et Curve, Utilisez les touches UP/DOWN pour naviguer dans les menus. Appuyez sur la touche ESC pour sortir du menu de base.

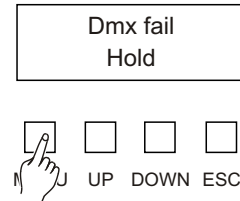


2.2.1 DMX Fail

1. Appuyez sur les touches UP/DOWN pour accéder au menu : DMX fail.

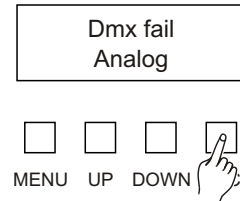


2. Appuyez sur la touche Menu pour accéder au sous-menu. Sélectionnez une des fonctions suivantes : Hold - Analog - Prog. 1-12.



[Hold] : Dernière trame DMX reçue.
[Analog] : Entrée analogique 0-10V activée.
[Prog. 1-12] : Démarre programme 1-12.

3. Si vous selectionnez une fonction HOLD ou ANALOG, pressez sur la touche ESC pour sortir.



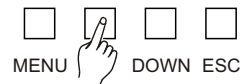
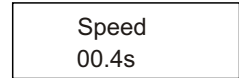
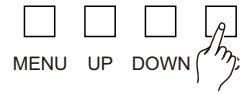
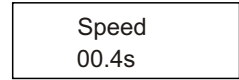
2. Menu System

2.2.1 DMX Fail

4. Si vous sélectionnez Prog. 1-12, appuyez sur la touche ESC pour activer, le menu vitesse.

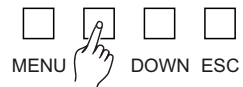
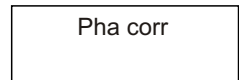
Sélectionnez une vitesse comprise entre 0.1 et 20 secondes, en utilisant les touches UP/DOWN.

Après avoir terminé votre configuration, appuyez sur la touche ESC pour sortir du menu.

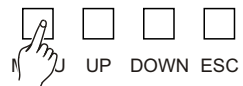
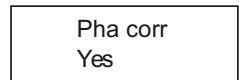


2.2.2 Correction de Phase

1. Appuyez sur les touches UP/DOWN pour accéder au menu : PHASE CORRECTION.

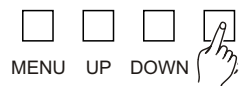
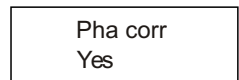


2. Appuyez sur la touche Menu pour accéder au sous-menu. Utilisez les touches UP/DOWN pour sélectionner YES ou NO.



[Yes] : Gradation linéaire activée.
[No] : Gradation non linéaire activée.

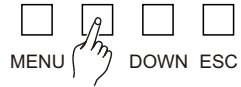
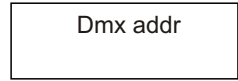
3. Utilisez la touche ESC pour sortir.



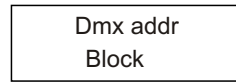
2. Menu Système

2.2.3 Adresses DMX

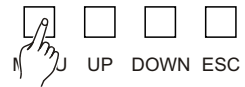
1. Appuyez sur les touches UP/DOWN pour accéder au menu : DMX Address.



2. Appuyez sur la touche Menu pour accéder au sous-menu. Utilisez les touches UP/DOWN pour sélectionner BLOCK/SINGLE.

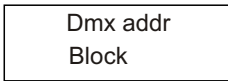


[Block] : L'unité de puissance ne possède qu'une seule adresse de départ.

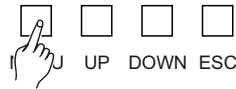
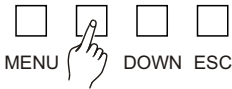
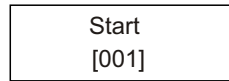


[Single] : Chaque canal possède sa propre adresse DMX. Plusieurs canaux peuvent avoir la même adresse DMX.

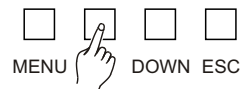
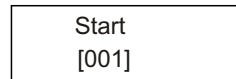
3. Appuyez sur les touches UP/DOWN pour sélectionner le menu BLOCK ou SINGLE et pressez sur la touche MENU pour valider.



+



4. Dans le mode BLOCK, Utilisez les touches UP/DOWN pour sélectionner une adresse de départ comprise entre [001-512].

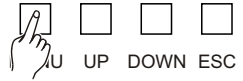


2. Menu Système

2.2.3 Adresses DMX

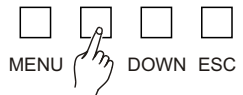
5. Dans le mode SINGLE, appuyez sur la touche Menu pour choisir entre canal et adresse.

Chan[1]
[001]



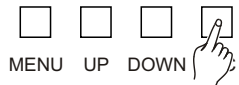
6. Quand le sous-menu CHANNEL est activé, appuyez sur les touches UP/DOWN pour sélectionner un canal de 1 à 6, puis vous devez sélectionner une adresse de 1 à 512.

Chan[1]
[001]



7. Utilisez le touche ESC pour sortir.

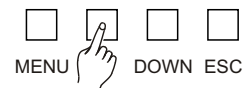
Dmx addr



2.2.4 Préchauffage

1. Appuyez sur les touches UP/DOWN pour accéder au menu : PREHEAT.

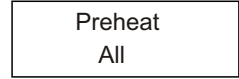
Preheat



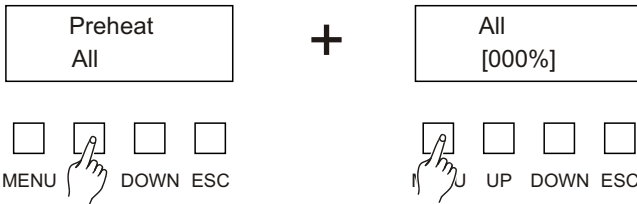
2. Menu Système

2.2.4 Préchauffage

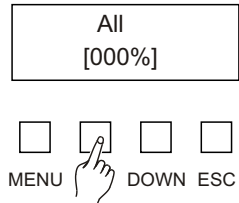
2. Appuyez sur la touche Menu pour accéder au sous-menu.



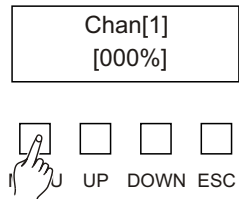
3. Appuyez sur les touches UP/DOWN pour sélectionner le menu ALL ou SINGLE et pressez sur la touche MENU pour valider.



4. Dans le mode ALL, Utilisez les touches UP/DOWN pour sélectionner une valeur de préchauffage comprise entre 000% et 050%.



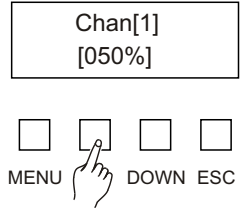
5. Dans le mode SINGLE, appuyez sur la touche Menu pour choisir entre CHANNEL et PREHEAT.



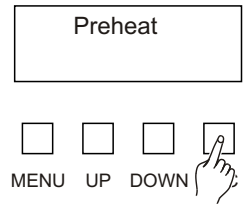
2. Menu Système

2.2.4 Préchauffage

6. Quand le sous-menu CHANNEL est activé, appuyez sur les touches UP/DOWN pour sélectionner un canal de 1 à 6, puis vous devez choisir une valeur de préchauffage comprise entre 000% et 050%.

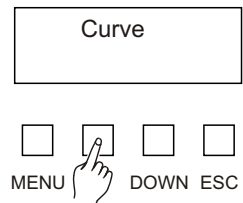


7. Utilisez la touche ESC pour sortir.

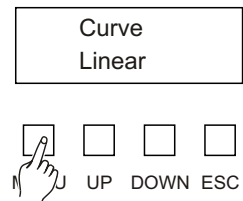


2.2.5 Courbes d'allumage

1. Appuyez sur les touches UP/DOWN pour accéder au menu : CURVE.



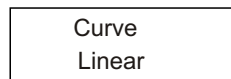
2. Appuyez sur la touche Menu pour accéder au sous-menu.



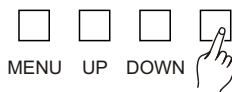
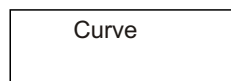
2. Menu Système

2.2.5 Courbes d'allumage

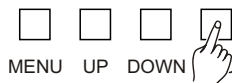
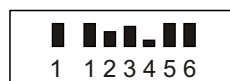
3. Appuyez sur les touches UP/DOWN pour sélectionner le mode LINEAR, SWITCH ou SQUARE.



4. Utilisez le touche ESC pour sortir.



5. Utilisez le touche ESC pour revenir au Menu de départ.



Spécifications techniques

Alimentation	AC 230V~50-60Hz
Sortie puissance (monophasé)	10A/CH., Total 60A
Sortie puissance (triphase)	10A/CH., Total 20A par phase
Sortie DMX	fiche XLR 3 broches femelle
Entrée DMX	fiche XLR 3 broches male
Entrée 0/10V	fiche DIN 8 broches
Dimensions	482 x 390 x 90mm
Poids (appro.)	9.0 kg

